



schneider

Tailored to Your Business

ROBINETE INDUSTRIALE

PREZENTARE GENERAL ◻ A PRODUSELOR



AS-SCHNEIDER – PRIVIRE

EXPERTIZĂ TEHNICĂ

AS-Schneider, cu sediul central în Germania, este unul dintre liderii mondiali în producția de robinete și valve pentru conectarea instrumentelor de măsură la proces.

Pe baza a 140 de ani de experiență, compania AS-Schneider susține o cultură a inovării prin dezvoltarea continuă a capacităților sale tehnologice, de producție și de proiectare.

AS-Schneider oferă un nivel inegalabil de fiabilitate clienților din industria gazelor naturale și a petrolului, de rafinare și petrochimică, chimică, a celulozei și a hârtiei, maritimă, precum și din diverse alte sectoare.



DE ANSAMBLU



Angajații companiei AS-Schneider reprezintă resurse valoroase. Personalul nostru este dedicat dezvoltării continue a capacităților tehnologice, de producție și de proiectare ale companiei pentru a oferi soluții optime în vederea asigurării satisfacției clienților.

Stagiile de ucenicie și formarea generală continuă reprezintă investiția noastră în viitor. Prin urmare, un stagiu de ucenicie în cadrul companiei AS-Schneider depășește stilul clasic.

Am creat un concept de ucenicie flexibil și durabil, care le permite ucenicilor și stagiilor noștri să învețe repede, să își asume responsabilități independente și să aplice cunoștințele teoretice însușite în cadrul experienței practice.



Facilitățile de producție AS-Schneider din Germania și România

DE APROXIMATIV 20.000 M²

implică zone de producție de mari dimensiuni, care includ facilități de prelucrare complete, în mare parte cu grad ridicat de automatizare, departamente de sudură certificate și instalații moderne. Aceste departamente, la care se adaugă un stoc amplu de piese standard și robinete monobloc, permit companiei AS-Schneider să dețină controlul deplin asupra tuturor aspectelor implicate în procesul de producție, chiar și în cazul celor mai exigente proiecte.

Materiile prime pe care le prelucrăm cel mai frecvent includ alama, oțelul carbon, oțelul aliat, oțelul inoxidabil, oțelul inoxidabil duplex și aliajele pe bază de nichel precum aliajul 400, C-276 și 625.

Grație personalului complex, alcătuit din ingineri profesioniști, o echipă de asistență tehnică în cadrul departamentului comercial și tehnicieni de service cu calificări superioare, AS-Schneider nu este doar un simplu producător.

SUNTEM UN PARTENER CARE
OFERĂ SOLUȚII PENTRU A
SATISFACE CERINȚELE
CLIEȚILOR NOȘTRI.

Am pus bazele unei companii care reprezintă un ajutor garantat pentru clienți. Ne-am clădit o reputație internațională de calitate superioară și siguranță pentru clienții noștri în cadrul fiecărui sector. Clienții noștri ne oferă acest renume și le suntem recunoscători pentru recomandările lor. De la aplicații standard până la cele mai sofisticate soluții, AS-Schneider oferă în continuare rezolvări în vederea gestionării



PROCESELOR DE ÎNTREȚINERE STRICTE DIN ÎNTREAGA LUME.

Filialele din România, Singapore, Dubai și Houston, precum și partenerii cu experiență din peste 20 de alte țări ne asigură o prezență internațională.

Prezența noastră regională le oferă clienților noștri nu doar timpi de reacție rapizi, ci și asistență personală calificată în vederea implementării proiectelor individuale.

Combinarea dintre cunoașterea pieței locale și așteptările privind calitatea la nivel mondial ne permite să răspundem cerințelor fiecărui client.




AS-SCHNEIDER URMEAZĂ STANDARDE INTERNAȚIONALE DE CALITATE

pentru a asigura respectarea cerințelor specifice pe parcursul procesului nostru complet.

Aceste cerințe includ proiectarea, dezvoltarea, prelucrarea comenzilor, producția, achiziționarea, controlul calității, instalarea și întreținerea.

Procesele noastre se bazează pe cerințele standardelor ISO 9001, PED, KTA 1401 și AD 2000, fișa tehnică W 0 și HP 0.





PRODUSELE NOASTRE SUNT APROBATE CONFORM:

- certificării TR-TS (EAC) pentru uniunea vamală (Rusia, Belarus, Kazahstan) – anterior GOST-R;
- RTN (ROSTEKHNADZOR);
- ISO 15848-1;
- TA-Luft;
- CRN;
- DVGW;
- ISO 10497 și API 607.

CONDIȚIILE SPECIFICE PROCESULUI

precum presiunea – de până la 2.000 bari (29.000 psi) – și temperatura – cuprinsă între -196 °C (-321 °F) și 700 °C (1.292 °F) – sau fluidele abrazive, vâscoase, toxice ori inflamabile prezintă probleme și pericole specifice.

AS-Schneider este pregătită să răspundă acestor provocări.



ROBINETE ȘI BLOCURI DE VENTILE
PENTRU INSTALAȚII CONVENȚIONALE

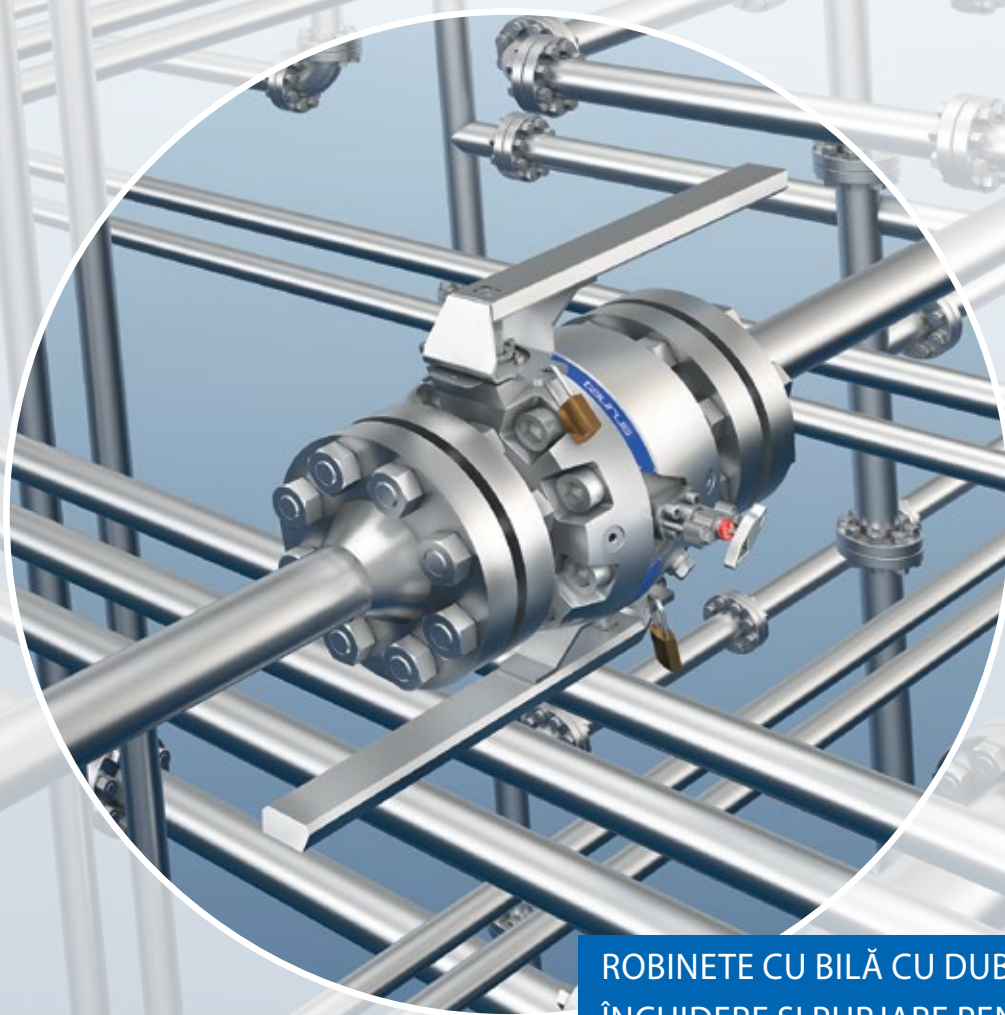
PAGINILE 8-9

ROBINETE ȘI BLOCURI DE VENTILE
PENTRU INSTALAȚII CUPLATE DIRECT

PAGINILE 10-13

ACCESORII ȘI ROBINETE
PENTRU DISPOZITIVE DE
MĂSURĂ ȘI CONTROL

PAGINA 14



ROBINETE CU BILĂ CU DUBLĂ
ÎNCHIDERE ȘI PURJARE PENTRU
CONDUCTE

PAGINA 15



Robinete și blocuri de ventile pentru dispozitive de măsură și control utilizate în aplicații de măsurare a presiunii, a debitului și a nivelului

Instalații convenționale care utilizează linii de impuls pentru a conecta instrumentele de măsurare a presiunii la receptoarele de presiune.

Robinete și blocuri de ventile pentru aplicații generale

Pentru aplicații de măsurare a presiunii și a presiunii diferențiale

- Pentru toate racordurile instrumentelor obișnuite, atât cu filet, cât și cu flanșă;
- Beneficiați de toate accesoriile și seturile cu console de fixare pentru o instalare perfectă;
- Bucurați-vă de operarea cu efort redus a robinetelor
- Utilizați experiența noastră pe termen lung privind vitezele de scurgere extrem de mici

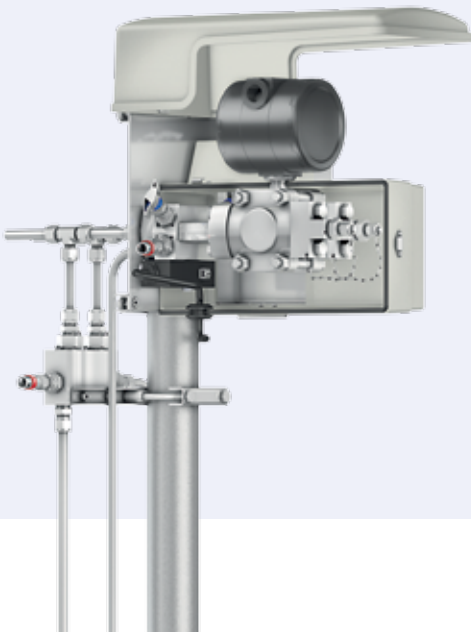


ROBINETE ȘI BLOCURI DE VENTILE PENTRU INSTALAȚII CONVENȚIONALE

Sisteme de cofrete complet asamblate

Design modular conform specificațiilor clienților

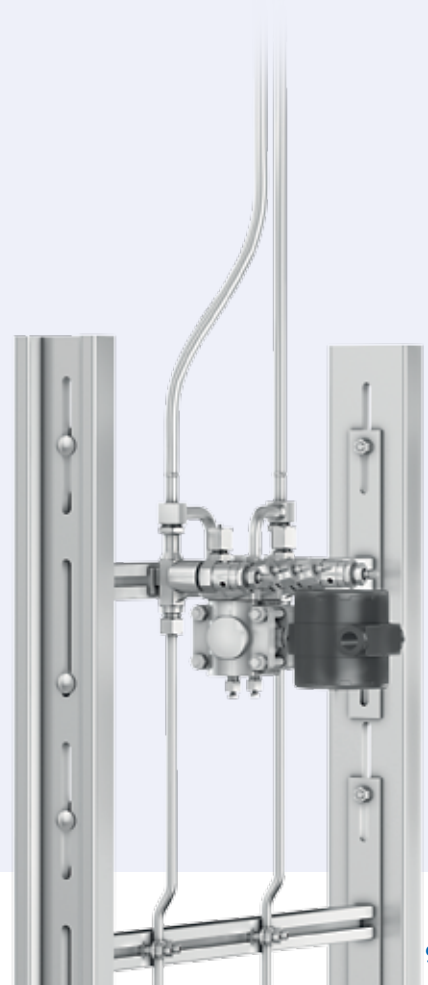
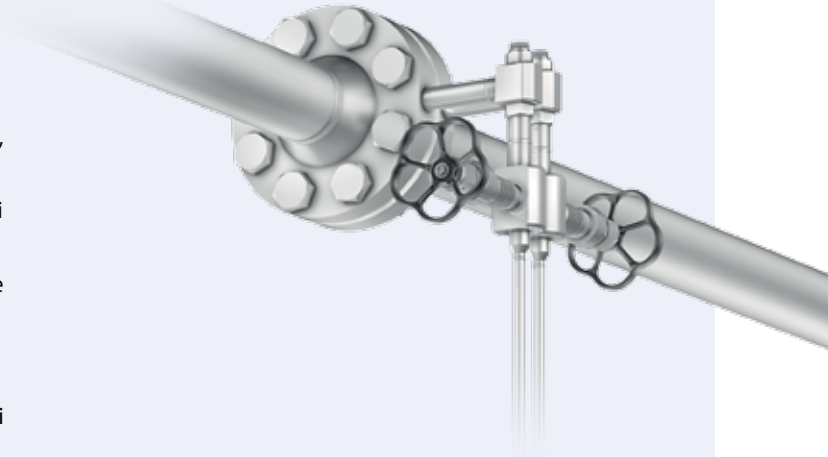
- Sisteme complet asamblate – inclusiv blocuri de ventile, robinete, încălzitoare, adaptoare, console și fittinguri
- Elimină timpul de asamblare la locul de funcționare și problemele de compatibilitate de ultim moment
- Asigură protecție împotriva intemperiilor pentru orice tip de instalație
- Protejează dispozitivele de măsură și control tehnologice împotriva efectelor soarelui, ploii, înghețului, atmosferei agresive sau murdăriei, precum și împotriva deteriorării accidentale sau accesului neautorizat



Robinete și blocuri de ventile pentru termocentrale

Robinete principale de închidere, oale de condens și blocuri de ventile combinate pentru aplicații cu flux de aburi

- Ansambluri prefabricate proiectate pentru aplicații care utilizează aburi fierbinți
- Costuri de instalare reduse
- Optimizează performanța de măsurare
- Căi de scurgere reduse





Robinete și blocuri de ventile pentru dispozitive de măsură și control utilizate în aplicații de măsurare a presiunii, a debitului și a nivelului

Beneficiile instalației cuplate direct

- Optimizează performanța prin eliminarea liniilor de impuls
- Căile de scurgere reduse oferă siguranță sporită și performanță îmbunătățită
- Costuri de instalare reduse
- Costuri de proprietate reduse
- Timp de întreținere și de inactivitate redus
- Asigură măsurători precise și consecvente
- Reduce riscul de emisii fugitive

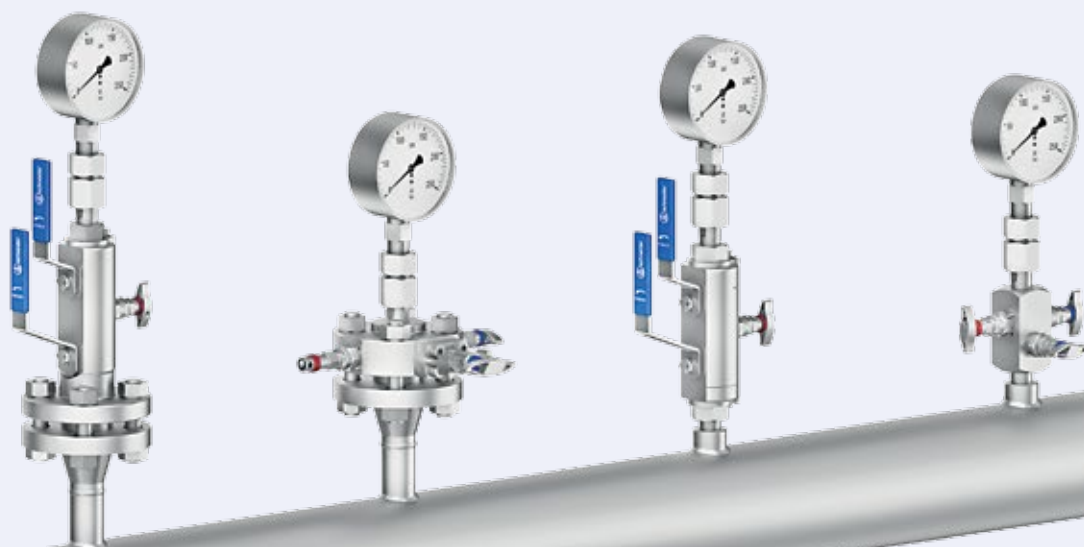


Robinete pentru aplicații de măsurare a presiunii

Racorduri de proces cu flanșă, sudate sau cu filet

- Puteți alege dintre diferite modele de robinete – robinete cu ac, robinete cu obturator și robinete cu bilă
- Toate accesoriile necesare, precum sifoane pentru manometre, protecții pentru manometre, adaptoare cu flanșă etc.

ROBINETE ȘI BLOCURI DE VENTILE PENTRU INSTALAȚII CUPLATE DIRECT



Aplicații pentru robinete cu dublă închidere și purjare

Ventile de derivație, monoflanșe și blocuri VariAS

- Racorduri de proces cu flanșă, sudate sau cu filet
- Racorduri de instrument cu flanșă sau filet
- Robinete principale de închidere, cum ar fi robinetul cu bilă, robinetul cu capac prins în șuruburi OS&Y sau robinetul cu ac
- Sunt disponibile aplicații de injecție și eșantionare
- Ansamblu pentru reducerea greutateii și volumului
- Aranjare compactă și eficientă

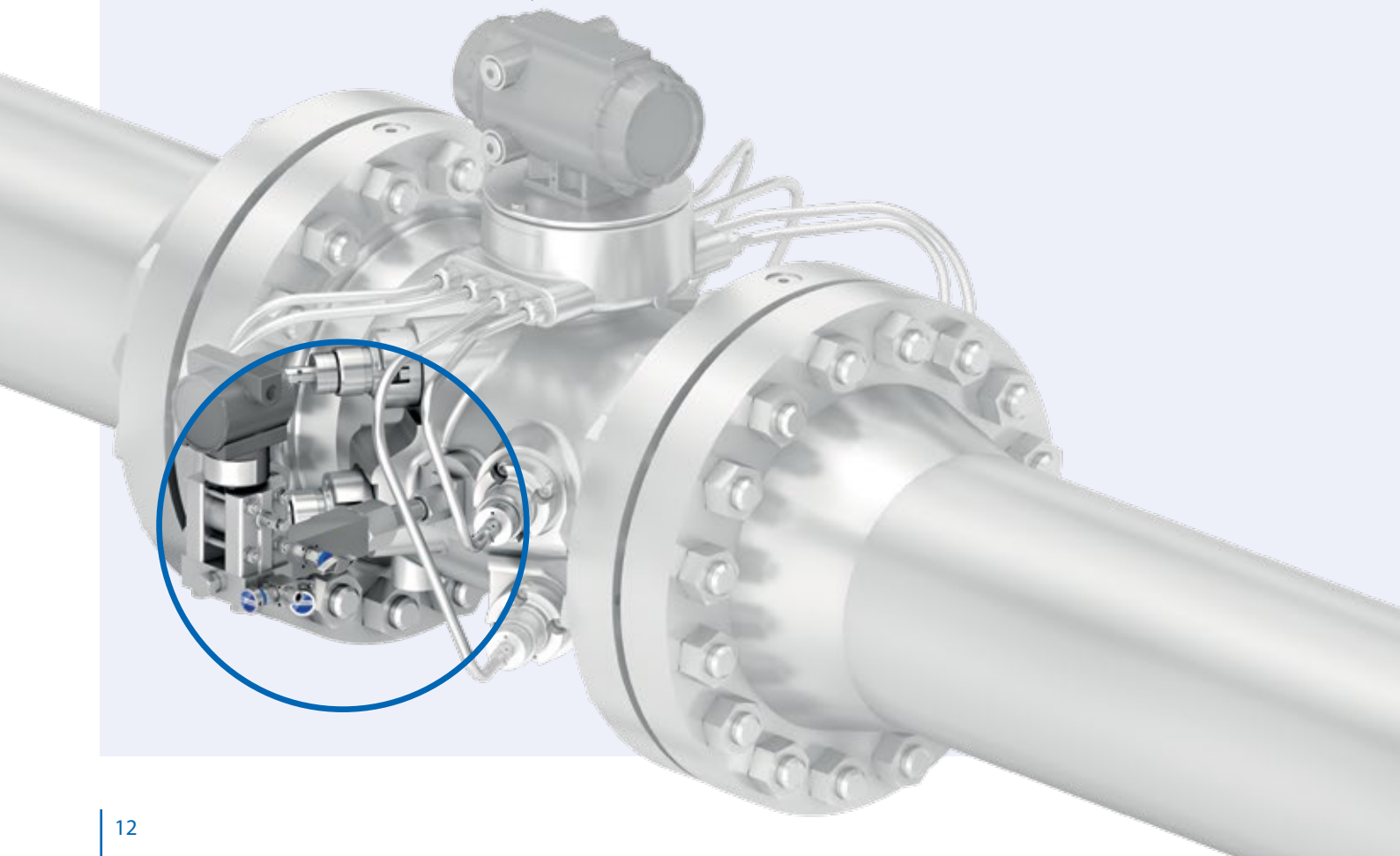




Sisteme DirectMount Schneider

Racorduri compacte pentru presiune și debit de gaze naturale

- Toate componentele pentru ansamblul dvs., precum racorduri stabilizate, seturi de izolare dielectrică, blocuri de ventile și adaptoare
- Robinete și blocuri de ventile cu scaune moi – complet desfundabile datorită modelului drept al scaunului robinetului (Diametru interior 3/8")
- Designul inovator al capetelor de închidere asigură o durată îndelungată de viață și o funcționare uniformă, cu efort redus
- Reduce/elimină eroarea liniei de calibrare și/sau eroarea medie pătratică
- Reduce problemele cauzate de îngheț

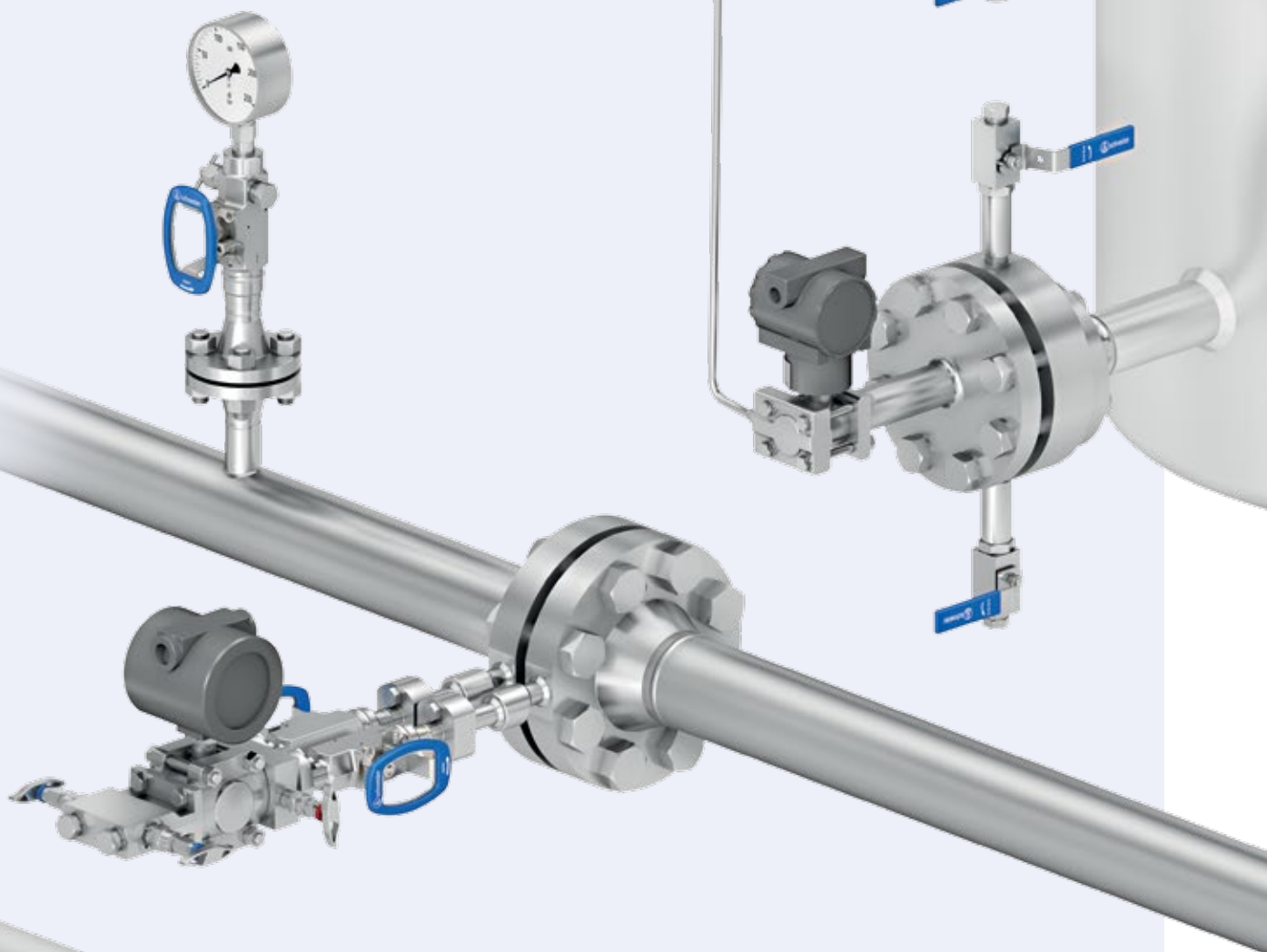


ROBINETE ȘI BLOCURI DE VENTILE PENTRU INSTALAȚII CUPLATE DIRECT

Racorduri seria D

Sistem de instalație cu instrumente cuplate direct, care combină robinete cu bilă, robinete cu ventil, blocuri de ventile și inele de spălare pentru aplicații de măsurare a presiunii, debitului și nivelului

- Ansamblurile prefabricate minimizează lucrul la locul de funcționare
- Costuri de instalare și testare reduse
- Disponibile într-o mare varietate de opțiuni
- Nu mai sunt necesare racorduri cu filet și conducte de impuls
- Robinetele cu bilă sudate complet și punctele de scurgere reduse în general determină scăderea emisiilor fugitive
- Majoritatea robinetelor și a blocurilor de ventile au scaune moi și, prin urmare, sunt complet desfundabile
- Elimină condensul și obținerea liniilor de impuls lungi, îmbunătățind fiabilitatea sistemului



ACCESORII ȘI ROBINETE

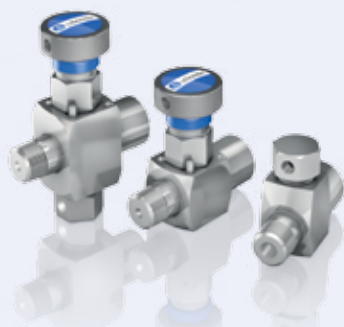
PENTRU DISPOZITIVE DE MĂSURĂ ȘI CONTROL



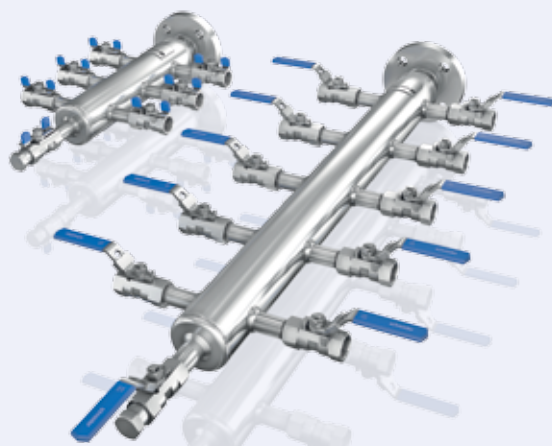
ROBINETE CU VENTIL DE TIP AC



ROBINETE CU BILĂ



MINIROBINETE ȘI SUPORTURI
PENTRU DISCURI DE RUPERE



DISTRIBUITOARE DE AER

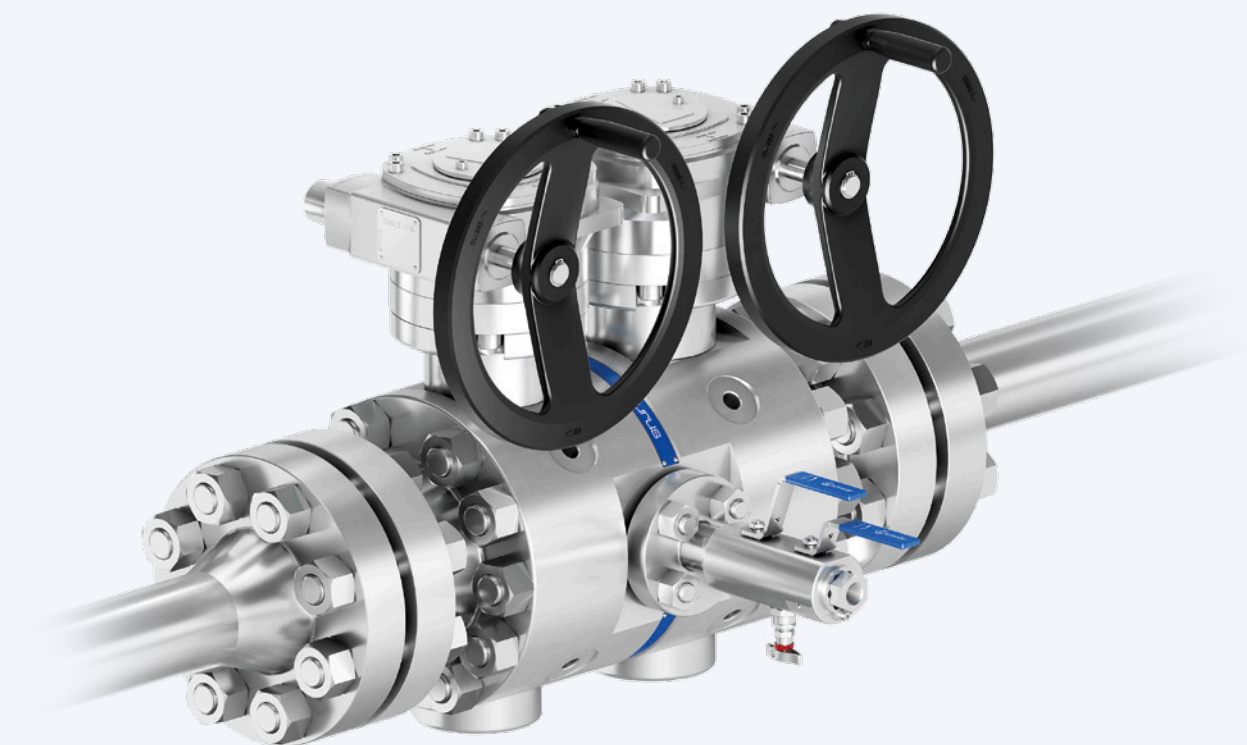


ROBINETE PENTRU MOTOARE DIESEL
CU DIAMETRU INTERIOR MARE



ACCESORII DE MONTARE

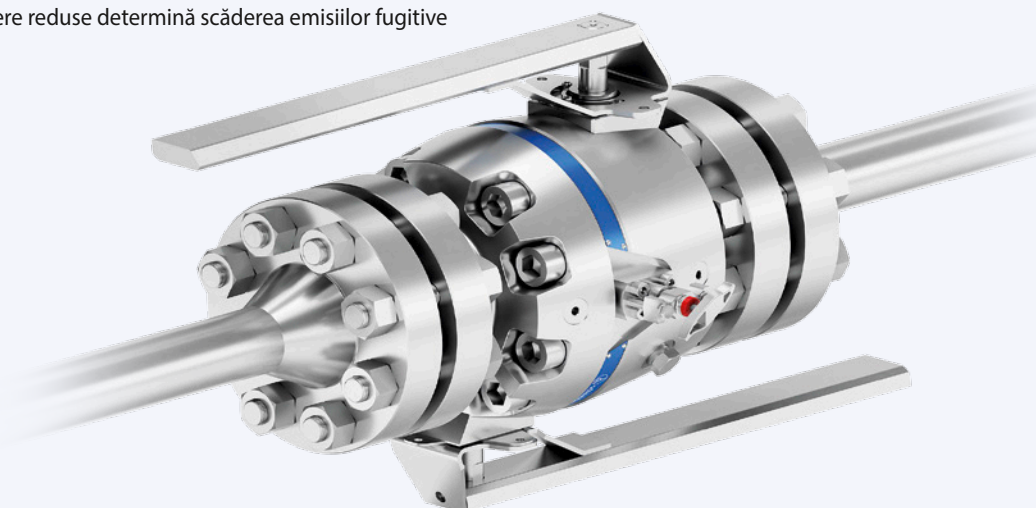
ROBINETE CU BILĂ CU DUBLĂ ÎNCHIDERE ȘI PURJARE PENTRU CONDUCTE



Robinete cu bilă cu dublă închidere și purjare pentru conducte – seria Taurus

Robinete cu bilă flotantă și trunion cu pasaj integral sau redus

- Sunt disponibile modele cu 2 și 3 componente
- Cu manetă, cu roată manuală sau cu acționare
- Reduceri semnificative de greutate, volum și costuri
- Căile de scurgere reduse determină scăderea emisiilor fugitive



YOUR GLOBAL PARTNER

for Instrumentation and
Pipeline Valves



Visit us on:



ARMATURENFABRIK FRANZ SCHNEIDER GMBH + CO. KG

World Headquarters

Bahnhofplatz 12, 74226 Nordheim, Germany

Tel: +49 7133 101-0

www.as-schneider.com



ARMATURENFABRIK FRANZ SCHNEIDER SRL

Str. Basarabilor, Nr. 7, 100036 Ploiesti

Romania

Tel: +40 244 384 963

www.as-schneider.ro



AS-SCHNEIDER ASIA-PACIFIC PTE. LTD.

970 Toa Payoh North, #02-12/14/15, Singapore 318992,

Singapore

Tel: +65 62 51 39 00

www.as-schneider.sg



AS-SCHNEIDER AMERICA, INC.

17471 Village Green Dr, Houston, TX 77040

United States of America

Tel: +1 281 760 1025

www.as-schneider.com



AS-SCHNEIDER MIDDLE EAST FZE

P.O. Box 18749, Dubai

United Arab Emirates

Tel: +971 4 880 85 75

www.as-schneider.ae



AS-7701-RO | October 2016