

Herstellerbescheinigung TA2015-001
Manufacturer declaration TA2015-001

Hiermit wird bestätigt, dass Armaturen der
Armaturenfabrik Franz Schneider GmbH + Co. KG
mit dem in Anlage 1 dargestellten Dichtungssystem,
die Anforderungen der TA-Luft 2002, Absatz 5.2.6.4 und
VDI-Richtlinie 2440 (Ausgabe Nov. 2000) Absatz 3.3.1.3
erfüllen.

Hereby is confirmed, that valves from
Armaturenfabrik Franz Schneider GmbH & Co. KG
with the sealing system shown in appendix 1
do comply with the requirements of
TA-Luft 2002, Absatz 5.2.6.4 und
VDI-Richtlinie 2440 (Ausgabe Nov. 2000) Absatz 3.3.1.3

Nordheim, 12. Juli 2015



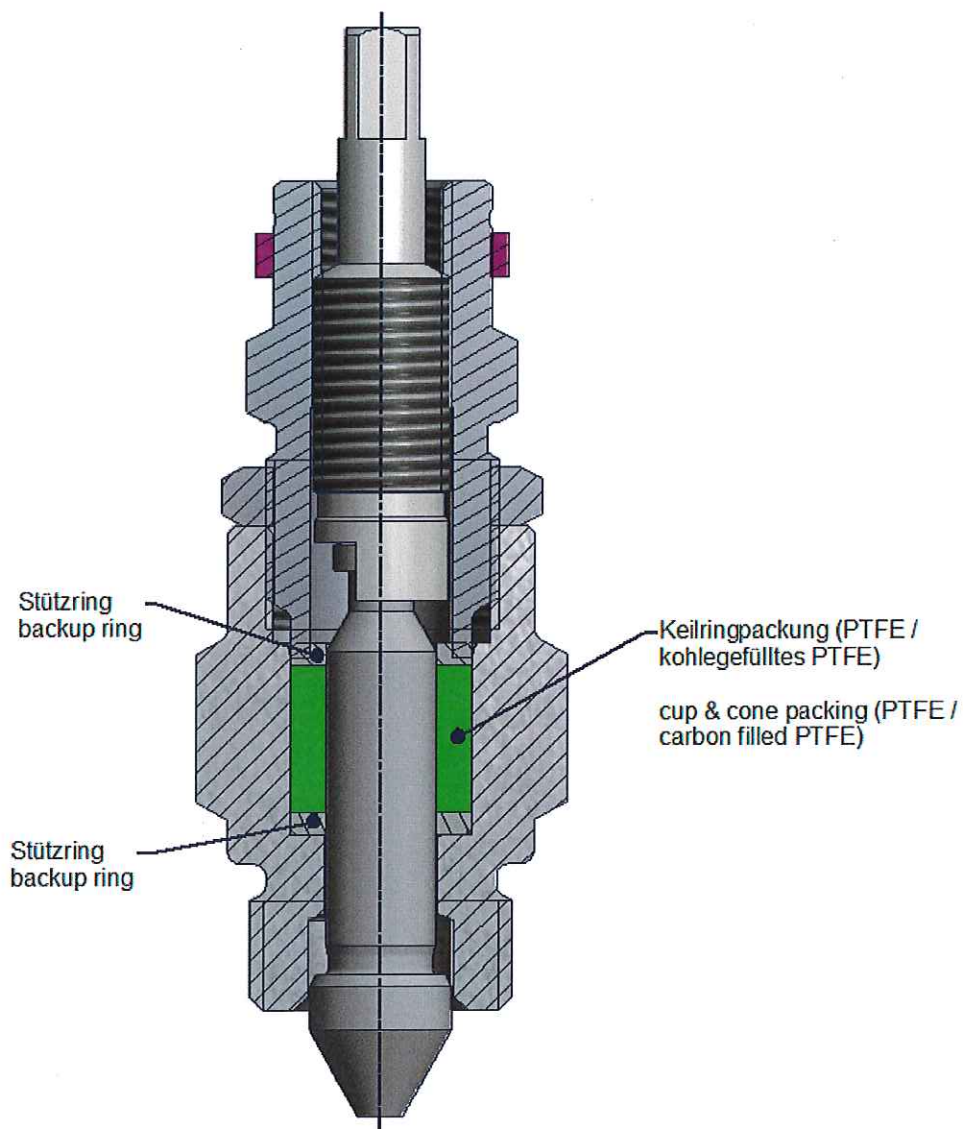
Markus Häffner
Leiter Konstruktion & Entwicklung
Director Design & Development

FB_A01_02

Seite / Page 1 von / of 2

Anlage 1
Appendix 1

Beschreibung des Dichtsystems
Description of the sealing system



Packungsdurchmesser $\varnothing 7,5 \times \varnothing 12,5 \text{mm}$
Packing dimensions $\varnothing 7,5 \times \varnothing 12,5 \text{mm}$