

Herstellerbescheinigung TA2007-001
Manufacturer declaration TA2007-001

Hiermit wird bestätigt, daß Armaturen der
Armaturenfabrik Franz Schneider GmbH + Co. KG
mit dem in Anlage 1 dargestellten Dichtungssystem,
die Anforderungen der
TA-Luft 2002, 5.2.6.4 und
VDI-Richtlinie 2440 (Ausgabe Nov. 2000) Absatz 3.3.1.3
erfüllen.

Hereby is confirmed, that valves from
Armaturenfabrik Franz Schneider GmbH + Co. KG
with the sealing system shown in appendix 1
do comply with the requirements of
TA-Luft 2002, paragraph 5.2.6.4 and
VDI-Richtlinie 2440 (Revision Nov. 2000) paragraph 3.3.1.3

Nordheim, 20.11.2007



Axel Müller
Geschäftsleitung Industriearmaturen
Vice President Industrial Valves

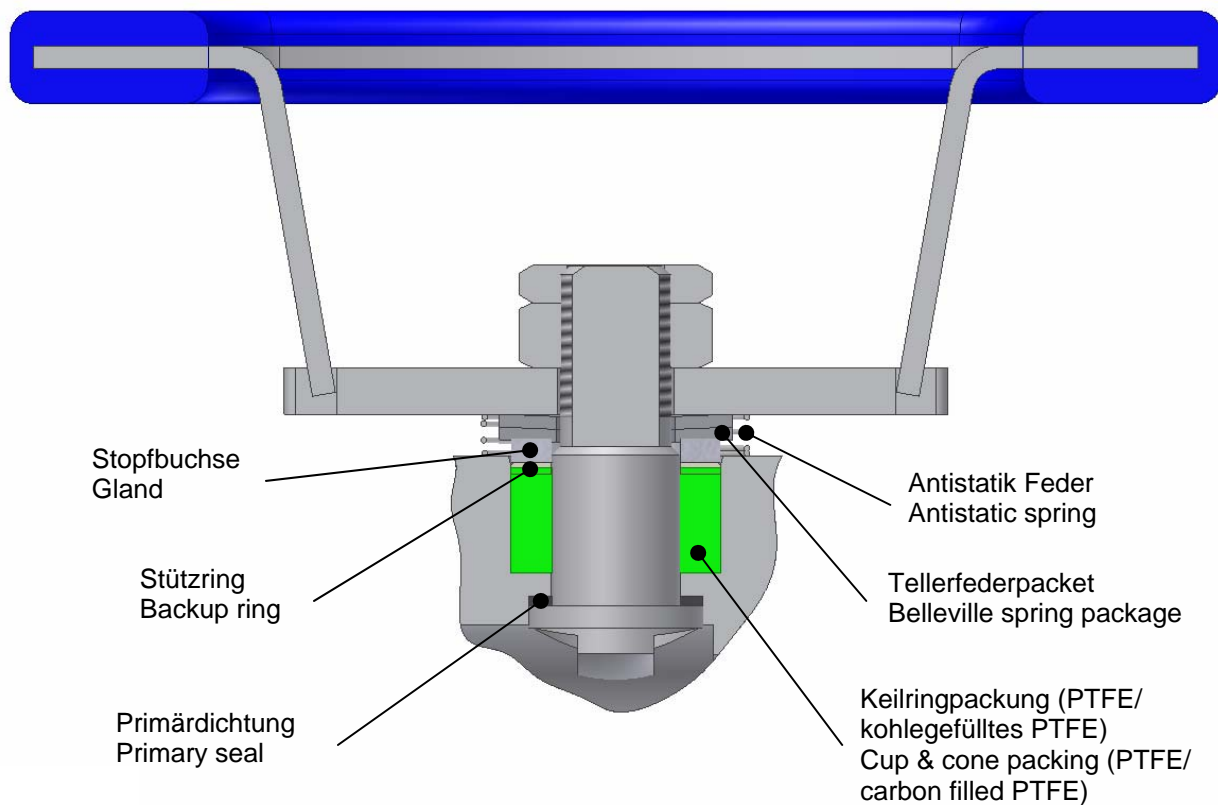
P116-08 TK 06/05

Seite/Page 1 von/of 2

Anlage 1

Appendix 1

Beschreibung des Dichtsystems Description of the sealing system



Packungsdurchmesser $\varnothing 11,0 \times \varnothing 18,0$

Packing dimensions $\varnothing 11,0 \times \varnothing 18,0$